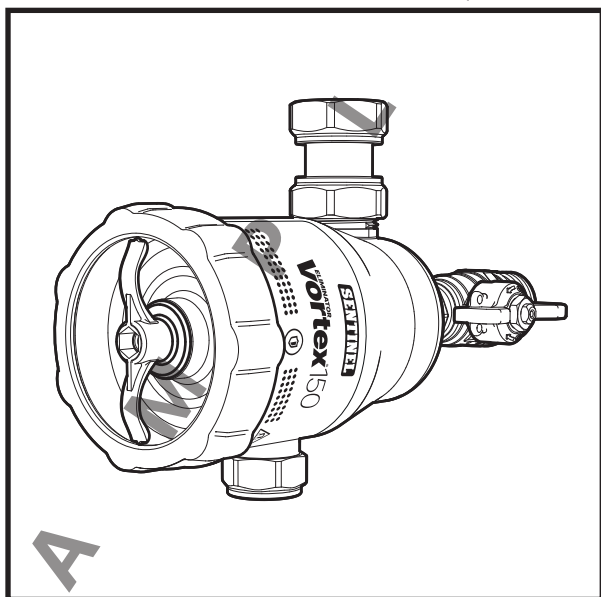


SENTINEL®

Vortex150



S

5/2021

