



JetFlush™ Filter

EN Operating Instructions 3

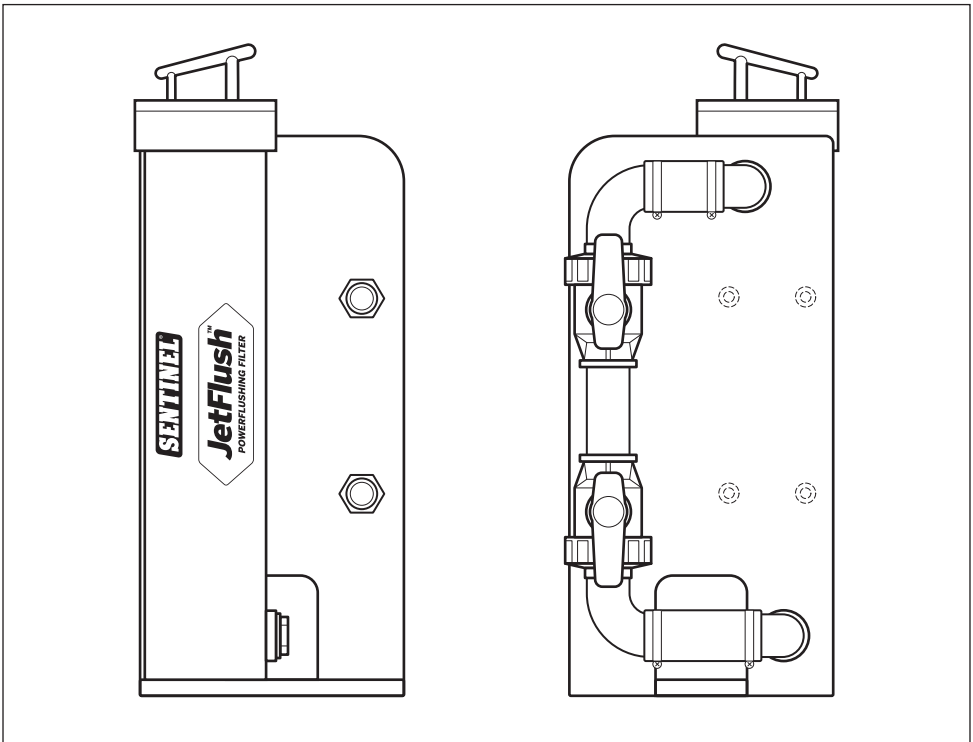
FR Mode d'emploi 11

IT Istruzioni per l'uso 19

V1-07-16

JETFLUSH FILTER – OPERATING INSTRUCTIONS

To be used in conjunction with the Sentinel JetFlush Rapid® power flushing machine and Sentinel X800 Fast Acting Cleaner. After the clean is complete dose with Sentinel X100 Inhibitor or Sentinel X500 Antifreeze to ensure ongoing protection.



CONTENTS

- Filter
- 1.5 meter tubing with 3/4" BSP connections

TECHNICAL SPECIFICATION

Sentinel JetFlush Filter

Strength of magnet	11,000 gauss
Length of magnet	400 mm
Magnet surface area	201 cm ²
Weight of unit	4.95 kg
Overall height	475 mm
Overall width	215 mm
Overall depth	245 mm

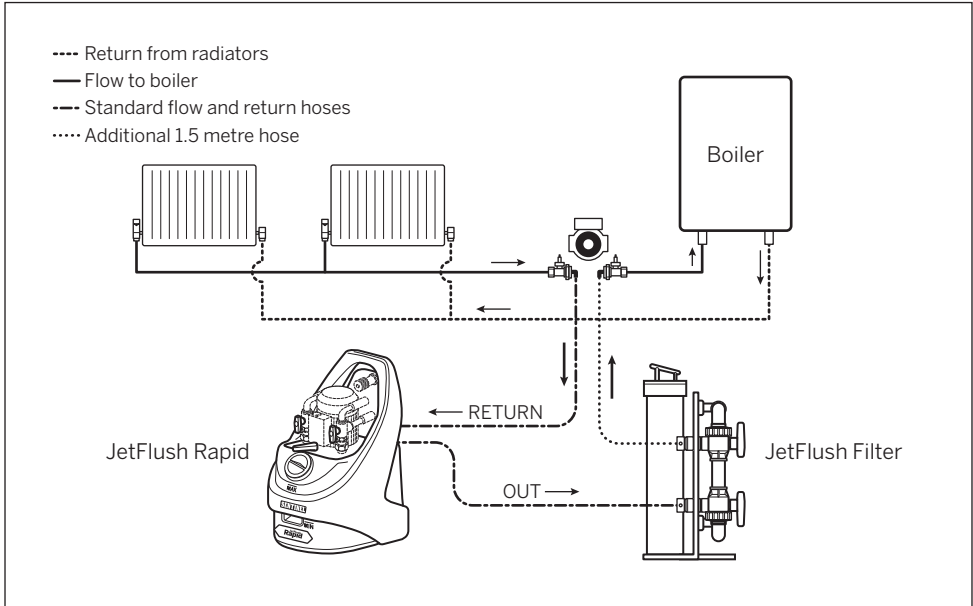
CAUTION



The JetFlush Filter contains a strong magnet and generates a very powerful magnetic field. When removed from the cylinder, keep away from electronic equipment, watches, mobile phones, credit cards etc.



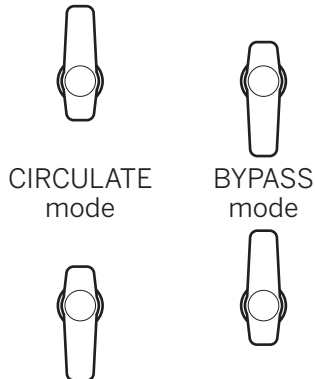
CONNECTING THE FILTER



The power flushing pump can circulate the system water in either direction by operation of the flow reversing lever. However we suggest that the initial set-up is such that the JetFlush Filter is installed before the boiler to offer the boiler a higher level of protection in the early stages of the power flush.

CONNECTING THE FILTER (CONTINUED)

1. Place the JetFlush Filter adjacent to the power flushing pump on a suitable drip tray.
2. Select the required direction of flow and position the pump flow reverser lever in that direction.
3. Install the filter on the flow from the flushing pump using the short (1.5 metre) hose supplied. Connect the flow to the bottom connection on the filter.
4. Using the power flushing pump standard flow and return hoses connect both the pump and the top connection on the JetFlush Filter to the heating system.
5. Both JetFlush Rapid three-port valves should be in the **CIRCULATE** position.



OPERATING INSTRUCTIONS

1. Turn on the power flushing pump and immediately check all connections, and the top of the JetFlush Filter cylinder for leaks.
2. After initial circulation for approximately ten minutes, turn both three-port valves 180° into the **BYPASS** position.
3. Remove the securing ring from the top of the cylinder and, gripping the handle firmly, carefully lift out the magnet.

NOTE: the magnet is very powerful and is strongly attracted to steel surfaces. Take care not to trap fingers and avoid contact with sensitive equipment.

4. Inspect the magnet for collected deposits and, if necessary, clean as follows:
5. Grip the cylinder lid and handle with one hand. Whilst wearing disposable gloves, grip and slide the magnetite sludge down and off the magnet.

NOTE: It is advisable to only remove a proportion of the deposits with each stroke, starting at the lower end of the magnet, rather than all at the same time. Clean the end of the magnet.

6. Collect the sludge in a suitable container for later disposal.
7. Re-assemble the JetFlush Filter ensuring that the magnet locates within the circular recess at the base of the cylinder, and turn both three-port valves back into the **CIRCULATE** position.
8. Repeat the inspection and cleaning procedure as required during the flushing process.

CLEANING THE MAGNET

It is not necessary to remove all deposits during the intermediate cleans whilst power flushing. However, to ensure a long life the magnet should be thoroughly cleaned and dried at the end of each job.



JetFlush Filter

SENTINEL®

GUARANTEE REGISTRATION

Please complete and return to Sentinel to register for your 2 year guarantee.

Alternatively, you can register online at

<http://www.sentinelprotects.com/uk/guarantee-registration>

and select JetFlush Filter. Full Terms and Conditions can also be found on the website.

Company.....

Address.....
.....
.....

Postcode.....

Telephone.....

Email.....

Place of purchase.....

Date of purchase.....

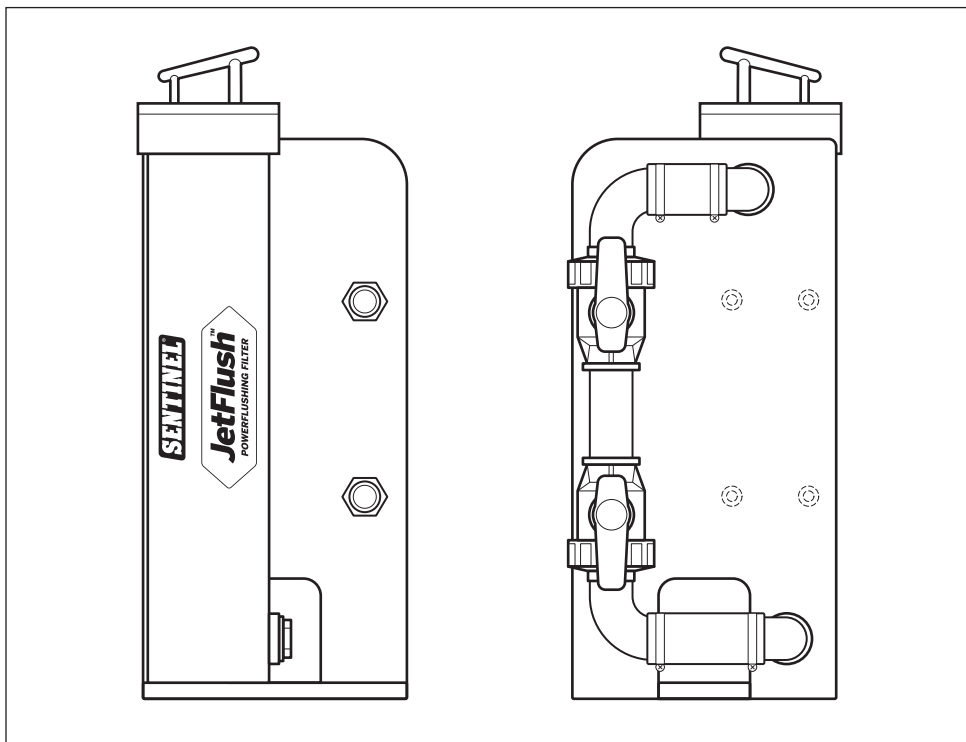
Sentinel Performance Solutions Ltd and its sister companies may wish to send you information on products, services and promotions in the future. If you would like to receive communications please tick here – via Post Email Telephone

RETURN COMPLETED FORM TO:

Sentinel Performance Solutions Ltd, 7650 Daresbury Park, Warrington, Cheshire, WA4 4BS

JETFLUSH FILTER – MODE D'EMPLOI

À utiliser avec la pompe à désembouer JetFlush Rapid® et le Désembouant Rapide Sentinel X800. Une fois le nettoyage effectué, injecter l'Inhibiteur Sentinel X100 ou l'Antigel avec inhibiteurs Sentinel X500 afin d'assurer une protection durable de l'installation.



CONTENU DU KIT

- Filtre
- Tuyau de 1,5 m avec raccords 3/4"

CARACTÉRISTIQUES TECHNIQUES

Sentinel JetFlush Filter

Puissance de l'aimant	11 000 gauss
Longueur de l'aimant	400 mm
Surface de l'aimant	201 cm ²
Poids de l'unité	4,95 kg
Hauteur totale	475 mm
Largeur totale	215 mm
Profondeur totale	245 mm

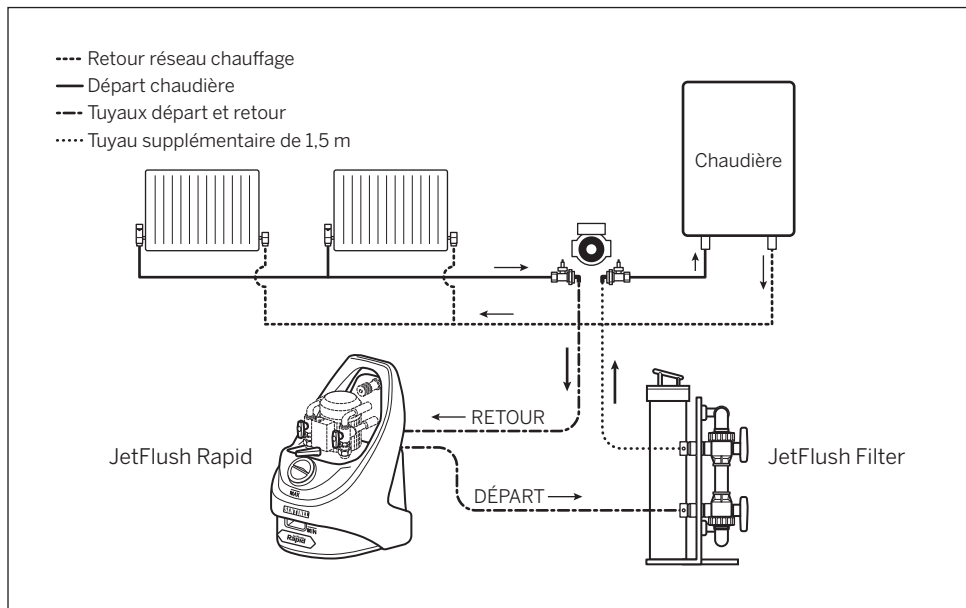
ATTENTION



Le JetFlush Filter contient un aimant puissant qui génère un champ magnétique très important. Tout filtre retiré du cylindre doit être tenu à l'écart des appareils électroniques, montres, téléphones portables, cartes bancaires, pacemaker ...



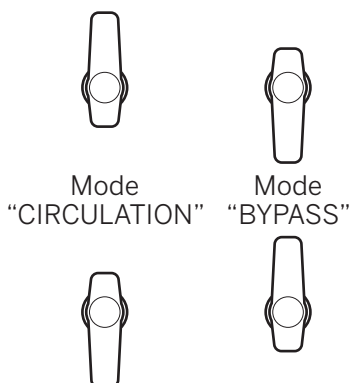
RACCORDEMENT DU FILTRE



La pompe à déboucher permet de faire circuler l'eau de l'installation dans les deux sens, en actionnant l'inverseur de flux. Néanmoins, avant tout débouage avec la pompe et le JetFlush Filter, il est recommandé d'installer le filtre JetFlush Filter en amont de la chaudière afin d'en assurer une protection optimale lors des premières phases du débouage.

RACCORDEMENT DU FILTRE

1. Placer le JetFlush Filter à côté de la pompe à désembouer, dans un bac de rétention approprié.
2. Sélectionner le sens de circulation avec les poignées de vannes et faire pointer l'inverseur de flux dans la direction correspondante.
3. Raccorder le filtre sur le départ de la pompe à l'aide du tuyau fourni et le connecter au raccord inférieur du filtre.
4. À l'aide des tuyaux de départ et retour de la pompe à désembouer, raccorder la pompe et le raccord supérieur du JetFlush Filter au circuit de chauffage.
5. Les deux vannes trois-voies du JetFlush Rapid doivent être dans la position **CIRCULATION**.



MODE D'EMPLOI

1. Mettre en marche la pompe à désembouer et vérifier immédiatement la parfaite étanchéité de tous les raccords et de la partie haute du JetFlush Filter.
2. Après une circulation initiale d'environ dix minutes, tourner les deux vannes trois-voies de 180° pour les mettre en position **BYPASS**.
3. Dévisser la bague (en haut du cylindre) du JetFlush Filter et, en saisissant fermement la poignée, retirer l'aimant avec précaution.

REMARQUE : l'aimant est très puissant et fortement attiré par les surfaces en acier. Veillez à ne pas vous pincer les doigts et évitez tout contact avec les équipements sensibles.

4. Examiner l'aimant pour déceler la présence de dépôts et, si nécessaire, le nettoyer comme indiqué ci-dessous :
5. Mettre des gants jetables. Puis, d'une main tenir la poignée du cylindre et de l'autre retirer les dépôts magnétiques de l'aimant en les faisant glisser vers le bas.

REMARQUE : il est recommandé de n'ôter qu'une partie des dépôts à la fois, en commençant par la partie inférieure de l'aimant plutôt que de tenter d'enlever le tout en une seule fois. Commencer par nettoyer l'extrémité de l'aimant.

6. Recueillir les dépôts dans un récipient approprié en vue de leur mise au rebut ultérieure.
7. Remonter le JetFlush Filter en veillant à ce que l'aimant soit inséré dans la cavité circulaire située à la base du cylindre et replacer les deux vannes trois-voies en position **CIRCULATION**.
8. Si nécessaire, répéter le nettoyage de l'aimant pendant l'opération de désembouage.

NETTOYAGE DE L'AIMANT

Il n'est pas nécessaire de retirer tous les dépôts lors des nettoyages intermédiaires, pendant le désembouage. Cependant, afin d'assurer une longue durée de vie de l'équipement, l'aimant doit être nettoyé et séché avec soin à l'issue de chaque intervention.



JetFlush Filter

SENTINEL®

BON DE GARANTIE

Veuillez compléter et retourner le bon de garantie à Sentinel Performance Solutions Ltd pour activer la garantie, valable 2 ans.

Vous pouvez également activer la garantie en vous connectant <http://www.sentinelprotects.com/fr/activation-de-garantie> puis sélectionnez votre produit JetFlush Filter. Retrouvez les termes et conditions de cette garantie sur le site web Sentinel.

Société

Adresse

.....

CP

Ville

Téléphone

Email

Lieu d'achat/Distributeur

Date d'achat

Si vous souhaitez recevoir des informations sur les produits, les services ou les promotions Sentinel. Veuillez sélectionner votre mode de correspondance préféré – Courrier Email Téléphone

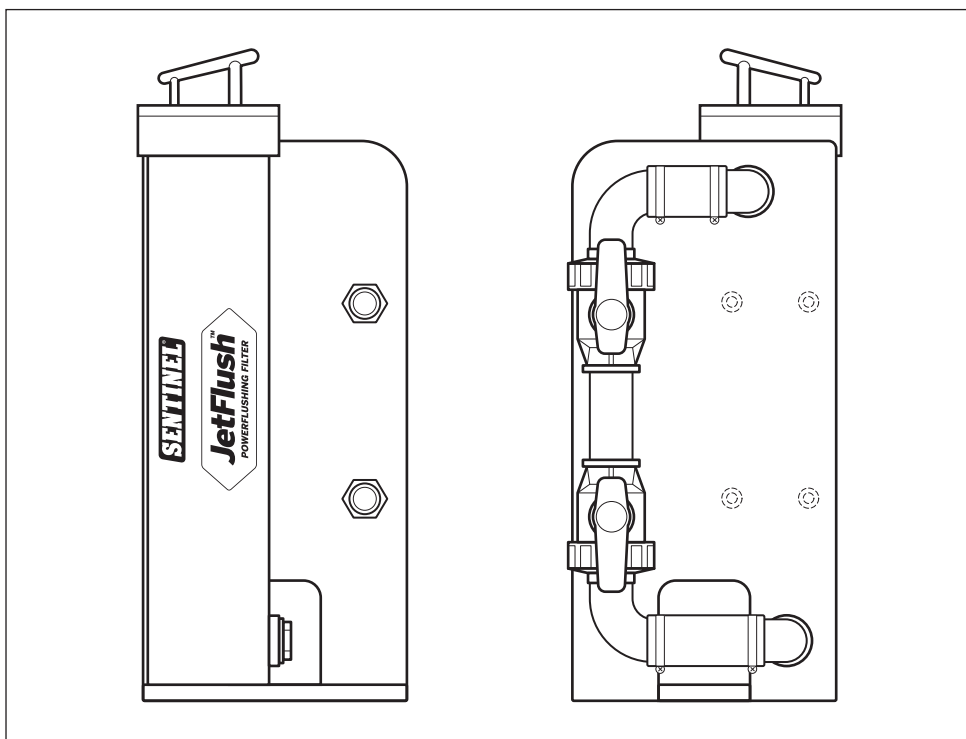
ENVOYER LE BON DE GARANTIE COMPLÉTÉ À :

Sentinel Performance Solutions Ltd

Cité Descartes - 16 rue Albert Einstein – 77420 Champs sur Marne

JETFLUSH FILTER – ISTRUZIONI PER L'USO

Da utilizzare insieme alla macchina per il lavaggio ad alta circolazione JetFlush Rapid® e al Pulitore Sentinel X800. Dopo aver completato la pulizia, applicare l'Inibitore Sentinel X100 o l'Antigelo con Inibitore Sentinel X500 per assicurare una protezione continua.



CONTENUTO

- Filtro
- Tubo da 1,5 metri con attacchi da 3/4"

SPECIFICHE TECNICHE

Sentinel JetFlush Filter

Intensità del magnete	11.000 gauss
Lunghezza del magnete	400 mm
Superficie del magnete	201 cm ²
Peso dell'unità	4,95 kg
Altezza totale	475 mm
Larghezza totale	215 mm
Profondità totale	245 mm

ATTENZIONE

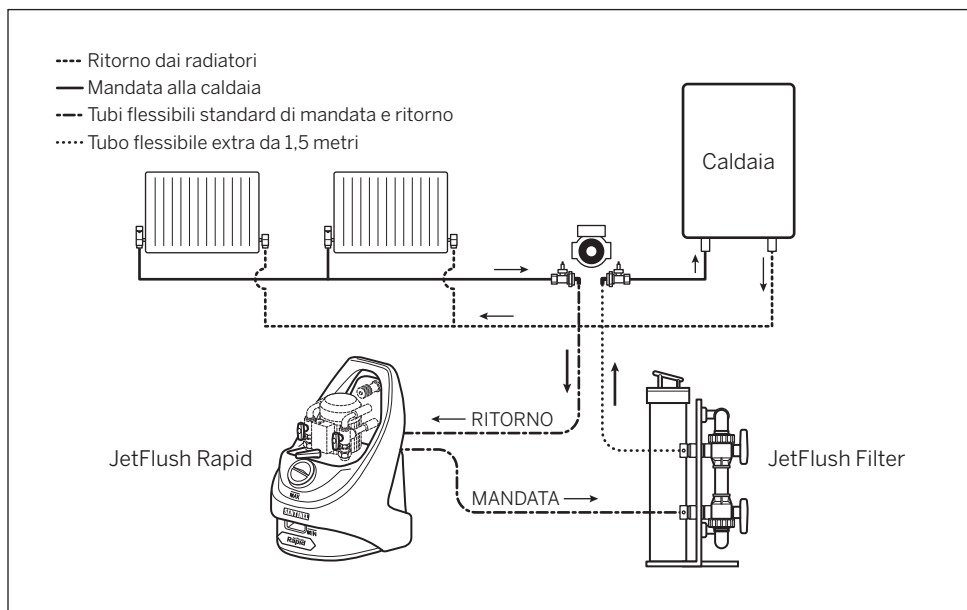


Il JetFlush Filter contiene un forte magnete e genera un campo magnetico molto intenso. Se rimosso dal cilindro, va tenuto separato da apparecchiature elettroniche, orologi, telefoni cellulari, carte di credito, ecc.



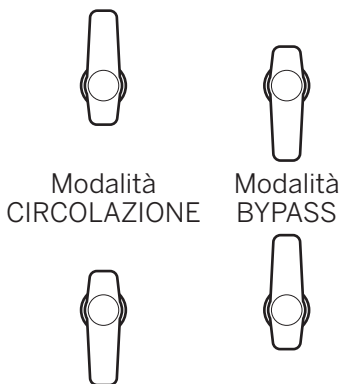
COLLEGAMENTO DEL FILTRO

La pompa di lavaggio ad alta circolazione permette di far circolare l'acqua dell'impianto in entrambe le direzioni, grazie alla leva d'inversione del flusso. Consigliamo tuttavia una configurazione iniziale in cui il JetFlush Filter sia installato a monte della caldaia, per proteggerla maggiormente nelle prime fasi del lavaggio ad alta circolazione.



COLLEGAMENTO DEL FILTRO

1. Collocare il JetFlush Filter vicino alla pompa per il lavaggio ad alta circolazione, sopra un catino idoneo.
2. Selezionare la direzione di flusso desiderata e posizionare la leva d'inversione del flusso della pompa nella direzione corrispondente.
3. Installare il filtro sul tubo di mandata proveniente dalla pompa ad alta circolazione utilizzando il flessibile corto (1,5 metri) in dotazione. Collegare il tubo di mandata al raccordo inferiore del filtro.
4. Utilizzando i tubi standard di mandata e di ritorno della pompa ad alta circolazione, collegare la pompa e il raccordo superiore del JetFlush Filter all'impianto di riscaldamento.
5. Entrambe le valvole a tre vie del JetFlush Rapid devono trovarsi nella posizione **CIRCOLAZIONE**.



ISTRUZIONI PER L'USO

1. Accendere la pompa ad alta circolazione e controllare subito tutti i collegamenti e la parte superiore del cilindro del JetFlush Filter per verificare l'eventuale presenza di perdite.
2. Dopo circa dieci minuti di normale circolazione, ruotare entrambe le valvole a tre vie di 180°, portandole nella posizione **BYPASS**.
3. Togliere l'anello di sicurezza dalla parte superiore del cilindro e, impugnando saldamente il manico, estrarre il magnete con cautela.

NOTA BENE: il magnete è molto potente ed è fortemente attratto dalle superfici in acciaio. Fare attenzione a non rimanere con le dita schiacciate e ad evitare il contatto con apparecchiature sensibili.

4. Ispezionare il magnete per vedere se si sono accumulati dei depositi e, se necessario, pulirlo come descritto di seguito.
5. Impugnare con una mano il coperchio e il manico del cilindro. Indossando guanti monouso, rimuovere dal magnete i depositi facendoli scivolare.

NOTA BENE: si consiglia di rimuovere i depositi un po' per volta con diverse passate partendo dall'estremità inferiore del magnete, anziché tutti in una volta. Pulire l'estremità del magnete.

6. Raccogliere il fango in un contenitore adatto, per smaltirlo successivamente.
7. Rimontare il JetFlush Filter in modo che il magnete si inserisca nell'incavo circolare alla base del cilindro e riportare entrambe le valvole a tre vie nella posizione **CIRCOLAZIONE**.
8. Ripetere la procedura di controllo e pulizia secondo necessità durante l'operazione di lavaggio ad alta circolazione.

PULIZIA DEL MAGNETE

Non è necessario rimuovere tutti i depositi nel corso delle pulizie intermedie mentre si esegue il lavaggio ad alta circolazione. Tuttavia, per assicurarne la lunga durata, il magnete andrebbe pulito e asciugato accuratamente al termine di ogni utilizzo.



JetFlush Filter

SENTINEL®

REGISTRAZIONE DELLA GARANZIA

Si prega di completare il modulo e restituirlo a Sentinel per registrare la garanzia di 2 anni.

Oppure è possibile registrare il prodotto online visitando il sito web <http://www.sentinelprotects.com/it/registrazione-garanzia> e selezionando JetFlush Filter. I termini e condizioni completi sono pubblicati anche sul sito web.

Società

Indirizzo

CAP

Telefono

Email

Luogo di acquisto

Data di acquisto

Sentinel Performance Solutions Ltd vorrebbe poterle inviare informazioni su nuovi prodotti, servizi e promozioni. Se desidera ricevere queste informazioni, la preghiamo di barrare il mezzo prescelto – via Posta ordinaria E-mail Telefono

INVIARE IL CERTIFICATO DI GARANZIA A:

Sentinel Performance Solutions Ltd, Via San Prospero 4, 20121 Milano

CUSTOMER SERVICES

For expert advice, any more information about the Sentinel JetFlush Filter or any other product in the range please contact customer services at:

Sentinel Performance Solutions Ltd.

7650 Daresbury Park
Warrington
Cheshire
WA4 4BS

Tel +44 (0) 1928 704 330
www.sentinelprotects.com

SERVICE CLIENTS

Pour obtenir les conseils d'experts et de plus amples informations sur Sentinel JetFlush Filter ou tout autre produit Sentinel, contactez-nous:

Sentinel Performance Solutions Ltd.

Cité Descartes – 16 rue Albert Einstein
77420 Champs sur Marne

Téléphone : 01 64 15 22 40
www.sentinelprotects.com

SERVIZIO CLIENTI

Per avere la consulenza di un esperto e ulteriori informazioni sul JetFlush Filter o altri prodotti Sentinel, non esitate a contattarci:

Sentinel Performance Solutions Ltd.

Via San Prospero, 4
20121 Milano

Telefono: 800 979134
Email: info.italia@sentinelprotects.com
www.sentinelprotects.com

